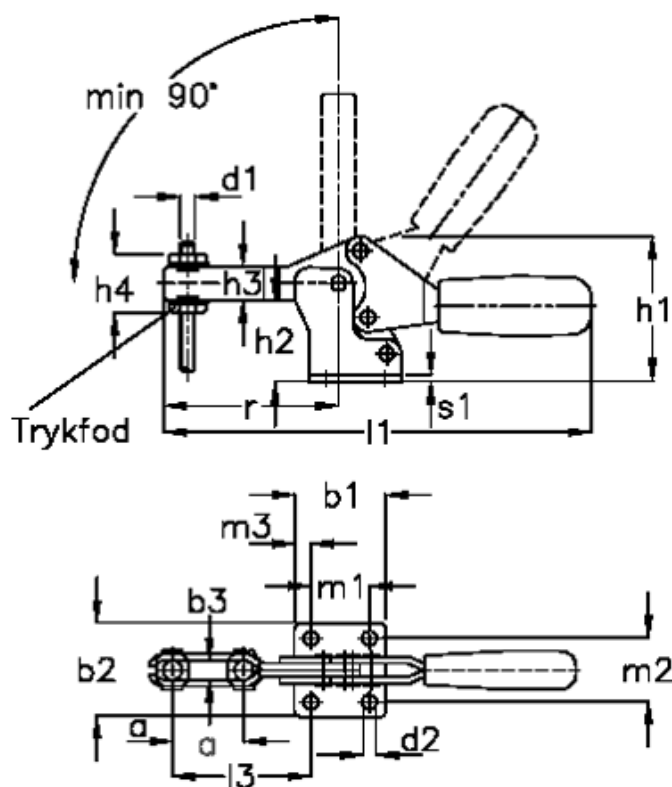


Varenummer: 201351120  
 Beskrivelse: E+G Klee horizontal hurtigspænder  
 GN820-355-M

## Mål



a ca. = 58	h3 = 22	m3 = 9.5
b1 = 60	h4 = 43.0	r = 108.5
b2 = 56.0	Holdekraft N = 3200	s1 = 3.5
b3 = 10.4	l1 = 273	Størrelse = 355
d1 = M10	l2 = 161	
d2 = 8.5	l3 = 96	
h1 = 83.0	m1 = 41.0	
h2 = 50.0	m2 = 41.0	